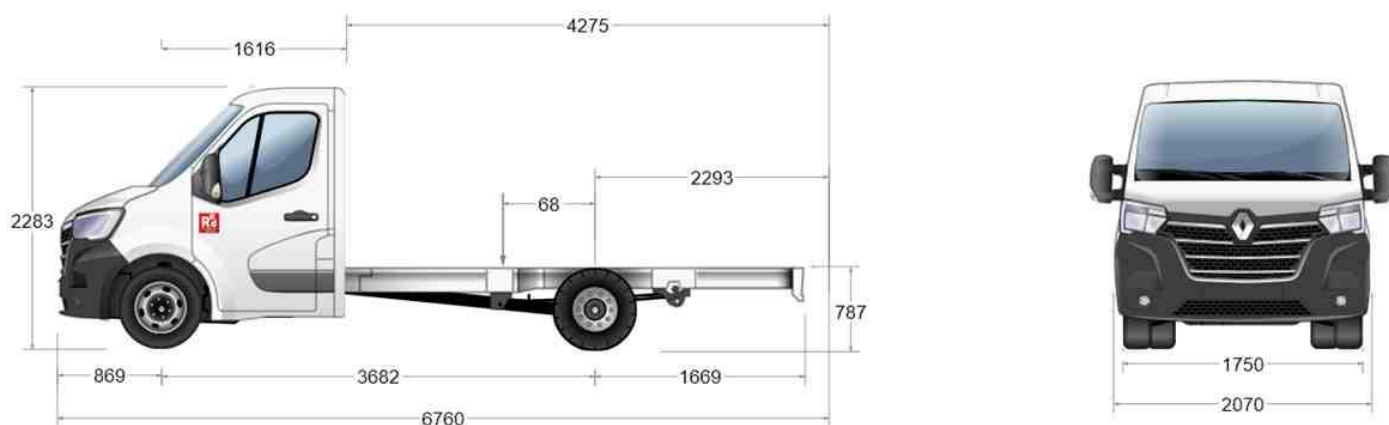


RENAULT TRUCKS MASTER RED - CCAB RTWD 3T5 - L3 - MTT 3,5 T /

RENAULT TRUCKS



MASSE

Passo		mm	3,682
Massa autotelaio cab.	totale	kg	2170
	gruppo assali anteriore (assale a terra)	kg	1353
	gruppo assali posteriore (assale a terra)	kg	816
Portata utile	(C)	kg	1330
Massa max. immatricolazione	gruppo assali anteriore	kg	1850
	gruppo assali posteriore	kg	2800
	Totale (MTT)	kg	3500

Questa tabella tiene conto del peso delle opzioni RENAULT TRUCKS, del pieno d'urea, di olio, di liquido lavavetri e di raffreddamento al 100%, del livello di riempimento carburante al 90% e dell'autista (75 kg)

LUNGHEZZE

Passo		mm	3,682
Lunghezza carrozzabile	(F/BEP L011)	mm	3682
	max (Wmax/BEP L105)	mm	4275
	min (Wmin/BEP L105)	mm	3734
Sbalzo posteriore carrozzabile	max (Xmax: BEP L017)	mm	2293
	min (Xmin/BEP L017)	mm	1669
Lungh. veicolo Max. (Z)	(Zmax/BEP L001)	mm	6760
Lungh. veicolo Min. (Z)	(Zmin/BEP L001)	mm	6219
Lunghezza totale autotelaio cabinato	(A/BEP L001)	mm	6220
Sbalzo anteriore	(H/BEP L016)	mm	869
Ingombro retro cabina	(B/BEP L102)	mm	1616
Sbalzo posteriore	Telaio, fuori tutto (BEP L017)	mm	1669

ALTEZZE

Passo		mm	3,682
-------	--	----	-------

SCHEDA TECNICA PERSONALIZZATA

Alt. tetto/terra a vuoto	(O)	mm	2283
Altezza minima dal suolo, a pieno carico	anteriore (U1/BEP H015)	mm	166
Altezza dal suolo, a pieno carico	posteriore (U3/BEP H016)	mm	166

LARGHEZZE

Passo		mm	3,682
Carreggiata	anteriore (V1/BEP W013.1)	mm	1750
	posteriore 1 (V2/BEP W013.2)	mm	1612
Larghezza cabina max	(BEP W002)	mm	2070

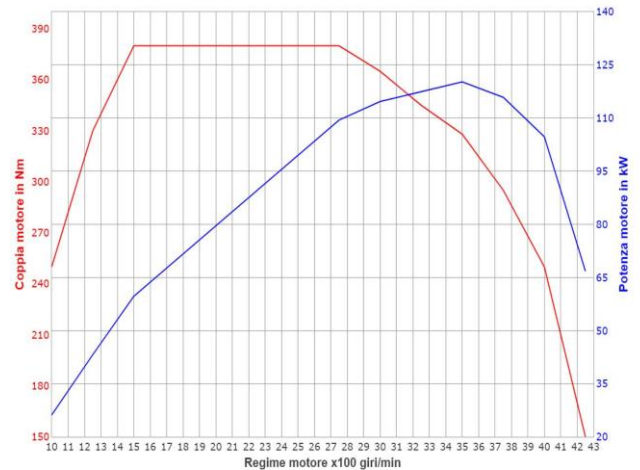
VARIE

Passo		mm	3,682
Raggio di volta	fuori tutto (BEP W012)	mm	7050

SCHEDA TECNICA PERSONALIZZATA

MOTORE

Diesel 4 cilindri in linea a iniezione diretta Common Rail ad alta pressione (2200 bar)
Alesaggio 85 mm - corsa 101,3 mm - Cilindrata 2,3 l
Aspirazione aria raffreddata
Sovralimentato da doppi turbocompressori raffreddati ad acqua
Sistema EGR raffreddato
Distribuzione a catena
Potenza max: 165 cv/120 kW a 3500 giri/min
Coppia max: 380 Nm da 1500 a 2750 giri/min
Senso di rotazione (visto dal lato cambio): orario
Filtro antiparticolato.
Sistema di post trattamento antinquinamento SCR con iniezione di AdBlue pilotato elettronicamente
Livello di emissioni di CO₂ "heavy-duty"
Liquido di raffreddamento: antigelo - 25°C.



EQUIP. MOTORE

Modalità ECO: controllo della coppia, della mappatura motore e ottimizzazione delle funzioni del comfort termico.
Sistema Stop & Start
Senza presa di forza motore.

FRIZIONE

Frizione monodisco a secco, diametro 260 mm.

CAMBIO

Cambio ZF4.2 a 6 rapporti AV sincronizzati e 1 rapporto RM Carter in alluminio

PRESA DI FORZA

Senza presa di forza al cambio.

GUIDA

Sterzo a cremagliera retrattile con limitazione di risalita del volante in caso di urto
Assistenza idraulica tramite pompa elettrica

ASSALE ANTERIORE

Ruote indipendenti.
Braccio inferiore triangolare.
Sospensione sistema Mac-Pherson.
Barra antirollio da 24 mm.
Carico massimo su avantreno 1850 kg.

PNEUMATICI E CERCHI

Pneumatici di serie
Ruote 16"
Pneumatici 195/75 R16.
Cerchi J 5,5.
Marca dei pneumatici secondo disponibilità.
Ruote gemellate.
Copriuota standard
Ruota di scorta
Porta ruota di scorta sotto il veicolo completo di argano

PONTE POSTERIORE

Senza bloccaggio differenziale
Limite tecnico massimo: 2800 kg
Coppia 11x46 (rapporto 4,18).
Regime motore a 90 km/h: 2305 g/min

Freno di servizio:

Freni a disco: 302x28 ventilato ant., 305x18 post.
Assistenza alla frenata di emergenza (EBA)
Dispositivo antibloccaggio delle ruote (generazione ABS) con frenatura assistita (AFU)
Controllo della traiettoria in funzione del carico del veicolo e del rimorchio (ESP) che integra:
antipattinamento integrato (ASR)
assistenza alla partenza in salita (HSA)
migliore aderenza su terreni difficili (Extended Grip).

SCHEDA TECNICA PERSONALIZZATA

CABINA

Esterno cabina:

Lamiera cabina elettro-zincata, trattata per cataforesi.
tinta carrozzeria: Bianco minéral
codice tecnico: 01395
Cofano anteriore apribile, per un accesso al controllo del livello dell'olio, ai serbatoi del liquido lavavetri, del liquido di raffreddamento, del liquido dei freni come pure ai morsetti della batteria.
Sottoparaurti smerigliato color antracite.
2 retrovisori riscaldati, regolabili elettricamente, con frecce laterali integrate
Braccio retrovisori standard
Accesso anteriore tramite un gradino rivestito e antisdrucchiolo.
Gradino di accesso al parabrezza integrato al paraurti
Paraspruzzi anteriori

Interno cabina:

Finitura interna ed esterna cromo
Altezza H1
Senza tachigrafo
Sedile conducente regolabile in lunghezza e altezza con poggiatesta
Avviso cintura di sicurezza non allacciata conducente e passeggero
Panca passeggero fissa 2 posti con poggiatesta
Rivestimento sedili KALEIDO (carbone)
Rivestimento dei sedili in tessuto carbone con cuciture bianche
Air bag conducente.
Maniglia di sostegno per i passeggeri anteriori.
Cassetto refrigerato
Vano portaoggetti scorrevole da 10,5 litri
Apertura porte con comando illuminazione interna ed allarme sonoro luci accese.
Alzacristallo lato conducente ad impulsi
Liquido lavavetro zona europea.
Riscaldamento/Ventilazione e sbrinamento regolabile (4 velocità e 6 posizioni) con funzione di riciclo assicuranti il disappannamento del parabrezza e dei vetri laterali anteriori
Climatizzazione manuale abitacolo
Filtro abitacolo, anti-polline
[Manuale in italiano](#)
Manuale di istruzioni in Italiano.
Parete retro cabina in lamiera con vetro
Rivestimento isolante paratia
Tergi-lavavetri a 3 velocità.
Autoradio DAB (Digital Radio Broadcasting) con connessione Bluetooth e USB

Cruscotto:

Cruscotto completo equipaggiato con:
Ripiano passeggero scorrevole (max 25 kg) con portabicchiere separato
Vano portaoggetti centrale cruscotto aperto
Vano portaoggetti centrale da 0,6 litri con caricabatterie a induzione (15 W) e grande portabicchiere
Computer di bordo che integra:
contachilometri e tachimetro con display monocromatico configurabile da 3,5 pollici per:
livello carburante, consumi, livello AdBlue, totalizzatori, temperature
Telecomando porte
Chiave pieghevole 2 pulsanti
[Chiave di avviamento con 2 o 3 pulsanti](#)
Indicatore cambio velocità
Cruise control e regolatore di velocità regolabili dal volante
Aiuto alla guida razionale

EQUIP. ELETTRONICO

Presenza OBD in cabina per estrazione dei dati e diagnosi del veicolo

EQUIPAGGIAMENTO ELETTRICO

Alternatore
Tergicristalli automatici con sensore di pioggia e accensione automatica dei fari
Luci anteriori alogene con versione diurna LED
[Fendinebbia](#)
2 luci di retromarcia grand'angolo ed una luce retronebbia.
Cablaggio per adattamento complementare.

TELAIO

Sbalzo posteriore lungo, predisposto per carrozzieri.
MTT = 3,5T / MTC = 7T
=>massa massima del rimorchio: 3500 kg
Capacità di traino incrementata

SOSPENSIONE

Sospensione anteriore

Sospensione a molle elicoidali. Ammortizzatori idraulici e telescopici.

Sospensione posteriore

Sospensione trilama in acciaio
Biscottini rovesciati
Molla supplementare con fermo
Ammortizzatori idraulici e telescopici

SERBATOIO CARBURANTE

[Capacità serbatoio principale: 105 litri](#)

Protezione dei tappi serbatoi carburante e AdBlue

AdBlue

Serbatoio AdBlue da 20 litri

SCHEDA TECNICA PERSONALIZZATA

EQUIPAGGIAMENTO STANDARD

Attrezzatura di bordo sotto il sedile conducente.
Occhione di traino
Cric

CARROZZERIA

Predisposizione per la connessione di una centralina carrozziere. Consente di disporre delle seguenti informazioni: Funzionamento clima, Posizione freni, Velocità motore , Posizione frizione, Freccie D/S, Luci d'emergenza, Posizione chiave di contatto, Situazione porte, Chiusura centralizzata. La centralina carrozzieri Pro disponibile in kit post-vendita (Centralina+cavo (raccordo radio) + istruzioni di montaggio)

RAPPORTI DEI CAMBI

R1	1	2	3	4	5	6
3.55	5.78	3.23	1.86	1.36	1.00	0.79

Documento di natura non contrattuale. Il costruttore si riserva di modificare le caratteristiche sopraindicate in qualsiasi momento e senza preavviso. I dati riferiti alla carrozzabilità devono essere sempre verificati con l'allestitore.

Gli adattamenti devono essere effettuati in conformità a quanto indicato nelle prescrizioni relative al montaggio di carrozzerie edite da RENAULT TRUCKS reperibili sul portale allestitori <<http://bbportal.renault-trucks.com/>>

SCHEDA TECNICA PERSONALIZZATA
